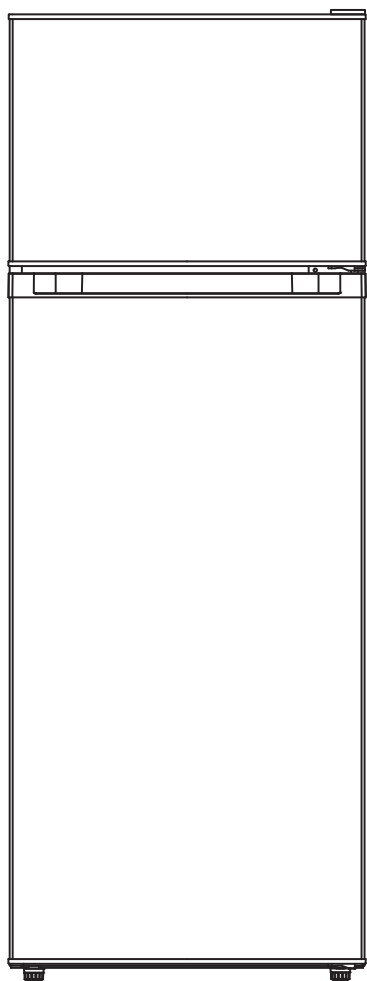


UNITED

Ψυγείο / Οδηγίες χρήσης

ΠΡΙΝ ΑΠΟ ΤΗ ΧΡΗΣΗ, ΔΙΑΒΑΣΤΕ ΚΑΙ ΑΚΟΛΟΥΘΗΣΤΕ ΟΛΟΥΣ ΤΟΥΣ ΚΑΝΟΝΕΣ ΑΣΦΑΛΕΙΑΣ ΚΑΙ ΤΙΣ ΟΔΗΓΙΕΣ ΛΕΙΤΟΥΡΓΙΑΣ.



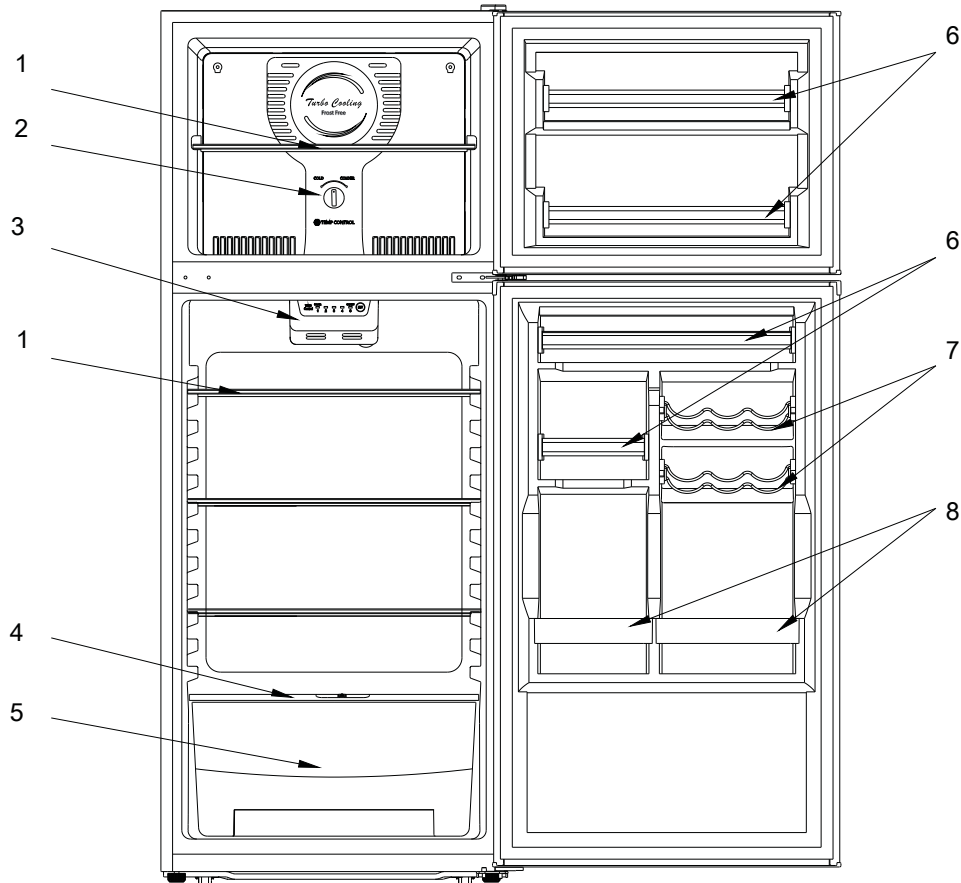
UDW2805NF
UDX-2806NF

ΠΕΡΙΕΧΟΜΕΝΑ

Ονόματα των μερών	1
Διεύθυνση της ιστοσελίδας μας.....	2
Οδηγίες για την ασφάλεια	2
Οδηγίες εγκατάστασης.....	4
Αντιστροφή και τοποθέτηση των πορτών.....	4
Οδηγίες λειτουργίας.....	8
Οδηγίες χρήσης	8
Συσκευασία και μετακίνηση.....	9
Συντήρηση	9
Απόψυξη.....	9
Αποσύνδεση της συσκευής.....	10
Ειδοποιήσεις για τον χρήστη.....	11
Συμβουλές αντιμετώπισης προβλημάτων	11
Προδιαγραφές και παράμετροι.....	12
Υποδείξεις και συμβουλές.....	13
Τεχνικά στοιχεία	16
Πληροφορίες για ινστιτούτα δοκιμών	16
Περιβαλλοντικά ζητήματα.....	16
Κατάλογος συσκευασίας	17

- Ευχαριστούμε που αγοράσατε το προϊόν μας και σας ευχαριστούμε για την εμπιστοσύνη σας.
- Διαβάστε αυτό το εγχειρίδιο οδηγιών προσεκτικά πριν το χρησιμοποιήσετε. Ακολουθήστε τις οδηγίες και φυλάξτε το για μελλοντική αναφορά.
- Τηρήστε τις οδηγίες χρήσης και τις προειδοποιήσεις ασφαλείας στο εγχειρίδιο.
- Εάν προκύψει κάποιο πρόβλημα, μην προσπαθήσετε να το διορθώσετε μόνοι σας και μην παραδώσετε το προϊόν σε μη εγκεκριμένο κέντρο σέρβις. Επικοινωνήστε με το τοπικό εξουσιοδοτημένο κέντρο σέρβις.

ΟΝΟΜΑΤΑ ΤΩΝ ΜΕΡΩΝ



- | | |
|--|------------------------|
| 1. Ράφια | 5. Συρτάρι Λαχανικών |
| 2. Διακόπτης ροής αέρα | 6. Θήκες |
| 3. Κουμπί ελέγχου λυχνίας και θερμοκρασίας | 7. Θήκες αναψυκτικών |
| 4. Τζάμι θήκης λαχανικών | 8. Θήκες για μπουκάλια |

- Το ψυγείο που αγοράσατε μπορεί να έχει ήδη βελτιώσεις, οι οποίες δεν απεικονίζονται απόλυτα στο παρόν, ωστόσο οι λειτουργίες και οι μέθοδοι λειτουργίας δεν αλλάζουν. Μην διστάσετε να το χρησιμοποιήσετε!
- Για να χρησιμοποιείτε το ψυγείο για πρώτη φορά, αφαιρέστε τις αυτοκόλλητες ταινίες από τα συρτάρια, τις θήκες, την αεροθήκη και την τάπα του σωλήνα αποστράγγισης.
- Μην τραβάτε και μην σπρώχνετε τα συρτάρια και τις θήκες βίαια για να μην κάνετε ζημιά.
- Ρυθμίζετε τον έλεγχο θερμοκρασίας όσο πιο ψηλά γίνεται, για μείωση της κατανάλωσης ενέργειας του ψυγείου και εξοικονόμηση χρημάτων.
- Μην ανοίγετε την πόρτα του ψυγείου συνεχώς εάν βρίσκεται σε κανονική κατάσταση λειτουργίας.
- Διατηρήστε τον αρχικό συνδυασμό των συρταριών, των καλάθων και των ραφιών του ψυγείου.



ΠΡΟΕΙΔΟΠΟΙΗΣΕΙΣ ΑΣΦΑΛΕΙΑΣ

Για να προστατεύσετε την προσωπική σας ασφάλεια, ακολουθήστε τα παρακάτω:

1. Το κύκλωμα για το ψυγείο πρέπει να απομονωθεί. Η διατομή του καλωδίου πρέπει να είναι μεγαλύτερη από 0,75 mm². Το φως ρεύματος πρέπει να έχει τη δική του πρίζα και η πρίζα πρέπει να είναι γειωμένη, καθώς τυχόν προσαρμογέας μπορεί να προκαλέσει υπερθέρμανση της πρίζας.
2. Η τάση και η συχνότητα αυτού του προϊόντος πρέπει να είναι 220-240 V στα 50Hz. Επικοινωνήστε με τον τοπικό σταθμό συντήρησης ή τον αντιπρόσωπο εάν το καλώδιο έχει υποστεί ζημιά.
3. Για να διακόψετε τη λειτουργία του ψυγείου, τραβήξτε απευθείας το φως έξω από την πρίζα και όχι το καλώδιο.
4. Μην προκαλέσετε ζημιά στο κύκλωμα ψυκτικού υγρού.
5. Αυτή η συσκευή δεν προορίζεται για χρήση από άτομα (συμπεριλαμβανομένων των παιδιών) με μειωμένες σωματικές, αισθητηριακές ή διανοητικές ικανότητες ή έλλειψη εμπειρίας και γνώσης, εκτός εάν επιβλέπονται ή έχουν λάβει οδηγίες σχετικά με τη χρήση της συσκευής από άτομο υπεύθυνο για την ασφάλειά τους.
6. Τα παιδιά θα πρέπει να επιβλέπονται προκειμένου να διασφαλιστεί ότι δεν παίζουν με τη συσκευή.
7. Διατηρείτε ελεύθερο το άνοιγμα εξαερισμού, στο περίβλημα της συσκευής ή στην ενσωματωμένη δομή.
8. Πριν πετάξετε το παλιό σας ψυγείο ή καταψύκτη.
 - Βγάλτε τις πόρτες.
 - Αφήστε τα ράφια στη θέση τους, έτσι ώστε τα παιδιά να μην μπορούν εύκολα να σκαρφαλώσουν στο εσωτερικό.
9. Μην αποθηκεύετε εκρηκτικές ουσίες, όπως δοχεία αεροζόλ με εύφλεκτο προωθητικό σε αυτή τη συσκευή. Η συσκευή αυτή προορίζεται για χρήση σε οικιακές και παρόμοιες εφαρμογές, όπως
 - Χώροι κουζίνας προσωπικού σε καταστήματα, γραφεία και άλλα περιβάλλοντα εργασίας.
 - Αγροικίες και από πελάτες σε ξενοδοχεία, ενοικιαζόμενα δωμάτια και άλλα περιβάλλοντα διαμονής.
 - Περιβάλλοντα τύπου φιλοξενίας με πρωινό
 - Επιχειρήσεις τροφοδοσίας και παρόμοιες εφαρμογές μη λιανικής πώλησης.
10. Μην χρησιμοποιείτε ηλεκτρικές συσκευές μέσα στους χώρους αποθήκευσης τροφίμων της συσκευής, εκτός εάν είναι εγκεκριμένες από τον κατασκευαστή.
11. Αυτή η συσκευή μπορεί να χρησιμοποιηθεί από παιδιά ηλικίας 8 ετών και άνω και από άτομα με περιορισμένες σωματικές, αισθητηριακές ή διανοητικές ικανότητες ή από άτομα χωρίς εμπειρία και γνώση, με την προϋπόθεση ότι επιβλέπονται κατά τη χρήση της ή έχουν λάβει οδηγίες σχετικά με την ασφαλή της χρήση και κατανοούν τους κινδύνους που ενέχονται. Τα παιδιά απαγορεύεται να παίζουν με τη συσκευή. Ο καθαρισμός και η συντήρηση από τον χρήστη δεν πρέπει να πραγματοποιούνται από παιδιά χωρίς επίβλεψη.
12. Αυτή η ψυκτική συσκευή δεν προορίζεται να χρησιμοποιηθεί ως εντοιχισμένη.

Παιδιά ηλικίας από 3 έως 8 ετών επιτρέπεται να βάζουν και να βγάζουν τρόφιμα από ψυγεία. Για να αποφύγετε να χαλάσουν τα τρόφιμα, τηρείτε τις ακόλουθες οδηγίες: - Το άνοιγμα της πόρτας για μεγάλα χρονικά διαστήματα μπορεί να προκαλέσει σημαντική αύξηση της θερμοκρασίας στα διαμερίσματα της συσκευής.

- Καθαρίζετε τακτικά τις επιφάνειες που μπορούν να έρθουν σε επαφή με τρόφιμα και τα προσβάσιμα συστήματα αποστράγγισης.
- Καθαρίζετε τις δεξαμενές νερού εάν δεν έχουν χρησιμοποιηθεί για 48 ώρες. Ξεπλύνετε το σύστημα νερού που συνδέεται με την παροχή νερού εάν δεν έχει καταναλωθεί νερό για 5 ημέρες.
- Αποθηκεύετε το ωμό κρέας και τα ψάρια σε κατάλληλα δοχεία στο ψυγείο, έτσι ώστε να μην έρχονται σε επαφή ή να στάζουν πάνω σε άλλα τρόφιμα.
- Τα διαμερίσματα κατεψυγμένων τροφίμων δύο αστέρων είναι κατάλληλα για την αποθήκευση προ-κατεψυγμένων τροφίμων, την αποθήκευση ή την παραγωγή παγωτού καθώς και για παγάκια.
- Τα διαμερίσματα ενός, δύο και τριών αστέρων δεν είναι κατάλληλα για την κατάψυξη φρέσκων τροφίμων.
- Εάν το ψυγείο πρόκειται να παραμείνει κενό για μεγάλα χρονικά διαστήματα, αποσυνδέστε το από την πρίζα, κάντε απόψυξη, καθαρίστε το και αφήστε το να στεγνώσει, και αφήστε την πόρτα ανοιχτή για να αποτρέψετε την ανάπτυξη μούχλας στο εσωτερικό του.

ΠΡΟΕΙΔΟΠΟΙΗΣΗ: Κατά την τοποθέτηση της συσκευής, βεβαιωθείτε ότι το καλώδιο δεν είναι παγιδευμένο ή κατεστραμμένο.

ΠΡΟΕΙΔΟΠΟΙΗΣΗ: Μην συνδέετε το ψυγείο σε πολύπριζα ή μπαλαντέζες.

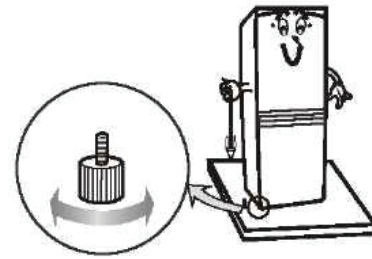
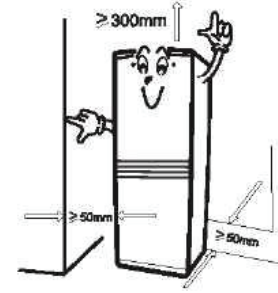
ΣΗΜΕΙΩΣΗ:

1. Όταν υπάρχει διαρροή αερίου, μην συνδέετε ή αποσυνδέετε το φως, γιατί μπορεί να προκληθούν σπινθήρες και καταστροφές από πυρκαγιά.
2. Μην ρίχνετε νερό στο πίσω μέρος της συσκευής, γιατί μπορεί να προκληθεί δυσλειτουργία ή ηλεκτροπληξία.
3. Μην αποθηκεύετε εύφλεκτα υλικά όπως αιθέρα, βενζίνη, υγραέριο, κόλλες κ.λπ. στο ψυγείο.
4. Μην τοποθετείτε εμφιαλωμένα ποτά στην κατάψυξη, για να αποφύγετε το σπάσιμο.
5. Είναι καλύτερα να μην τοποθετείτε αντικείμενα επάνω στη συσκευή που είναι μαγνητικά, βαριά ή γεμάτα με νερό. Τα ηλεκτρονικά εξαρτήματα ενδέχεται να μην λειτουργούν σωστά εάν το νερό εισχωρήσει στο εσωτερικό. Μην αποθηκεύετε αντικείμενα που είναι ακριβά ή ευαίσθητα στη θερμοκρασία, π.χ. ορός, βακτηριοκτόνο και ούτω καθεξής.
6. Το ψυκτικό μέσο αυτού του προϊόντος είναι το R600a, το οποίο είναι εύφλεκτο. Επομένως, βεβαιωθείτε ότι δεν θα γίνει ζημιά στο σύστημα ψύξης κατά τη διάρκεια της μεταφοράς και της εγκατάστασης.
7. ΑΠΟΡΡΙΨΗ: Μην απορρίπτετε αυτό το προϊόν στα αταξινόμητα αστικά απορρίμματα. Είναι απαραίτητη η συλλογή τέτοιων αποβλήτων για ειδική επεξεργασία.



ΟΔΗΓΙΕΣ ΕΓΚΑΤΑΣΤΑΣΗΣ

1. Το ψυγείο θα πρέπει να τοποθετείται σε εντελώς επίπεδη επιφάνεια. Αφήστε πέντε έως δέκα εκατοστά μεταξύ κάθε πλευράς της συσκευής και του τοίχου και 30 εκατοστά μεταξύ του επάνω μέρους της συσκευής και της οροφής.
2. Επιλέξτε μια τοποθεσία που δεν εκτίθεται στο φως του ήλιου, σε υψηλή θερμοκρασία ή υγρασία, καθώς η υγρασία μπορεί να προκαλέσει λεκέδες.
3. Τράβηξε έξω το κάτω πλαίσιο πριν από την εγκατάσταση.
4. Η συσκευή μπορεί να ρυθμιστεί περιστρέφοντας τα δύο μπροστινά πόδια από το κάτω μέρος όταν είναι ασταθής. Η περιστροφή προς τα δεξιά ανυψώνει το ψυγείο.
5. Η τοποθεσία πρέπει να είναι σταθερή και επίπεδη. Μια μη ασφαλής θέση μπορεί να προκαλέσει θόρυβο και κραδασμούς:
 - (α) Ο θόρυβος μπορεί να αυξηθεί εάν το δάπεδο δεν είναι σταθερό.
 - (β) Τοποθετήστε ένα φύλλο κάτω από το ψυγείο για την επίλυση της εκπομπής θερμότητας, εάν πρέπει να το τοποθετήσετε πάνω σε χαλί.
6. Βεβαιωθείτε ότι τα ρυθμιζόμενα πόδια είναι στερεωμένα στο δάπεδο και ρυθμίστε την κλίση της συσκευής ελαφρώς προς τα πίσω, για να κλείνουν καλά οι πόρτες.



ΑΝΤΙΣΤΡΟΦΗ ΚΑΙ ΤΟΠΟΘΕΤΗΣΗ ΤΩΝ ΠΟΡΤΩΝ

Μπορείτε να επιλέξετε το ψυγείο σας να ανοίγει από τη δεξιά ή από την αριστερή πλευρά. Για να αλλάξετε τον τρόπο ανοίγματος, ακολουθήστε τις παρακάτω οδηγίες

Σημαντική προειδοποίηση ασφαλείας: Πριν το κάνετε αυτό, αποσυνδέστε τη συσκευή από το ρεύμα και το νερό.

Εκτός από τα εξαρτήματα που περιέχονται στη συσκευασία, χρειάζεστε ακόμα τα εξής:

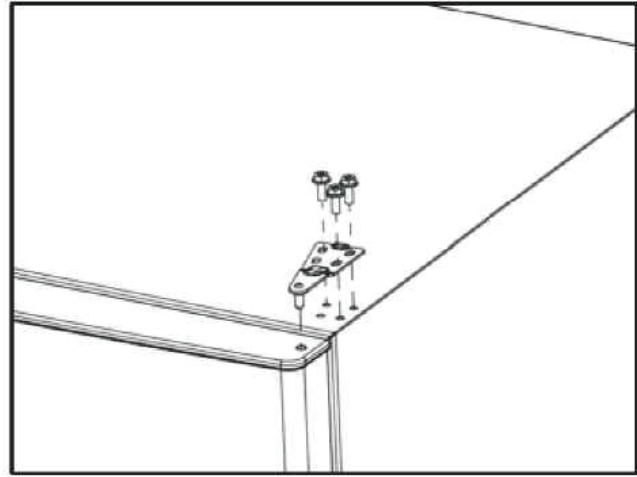
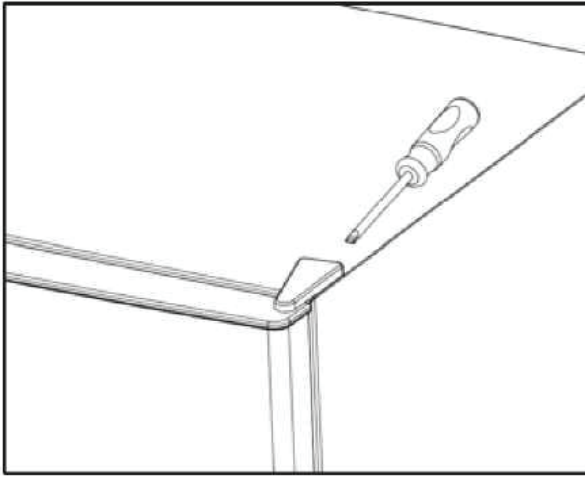
Ένα μεσαίο σταυροκατσάβιδο

Ένα μικρό κατσαβίδι

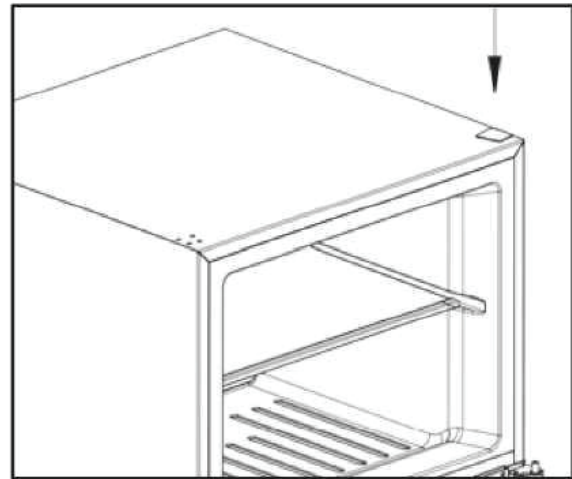
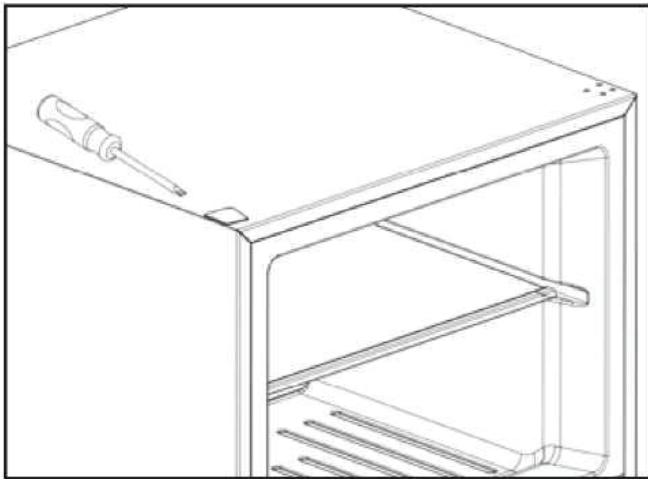
Μια σταθερή γραμμή

Ένα άλλο άτομο που μπορεί να σας βοηθήσει θα εξυπηρετούσε

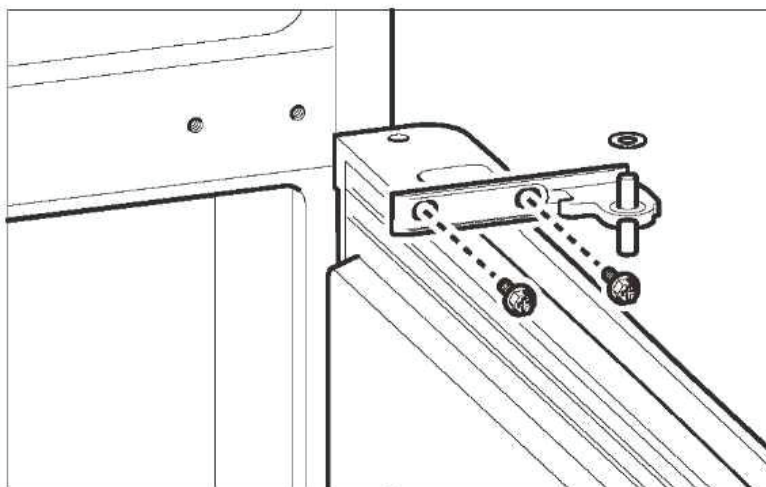
1. Πρώτον, πρέπει να ελέγξετε αν είναι αποσυνδεδεμένο από το ρεύμα.
2. Ανοίξτε την πάνω πόρτα και κλείστε την κάτω πόρτα.



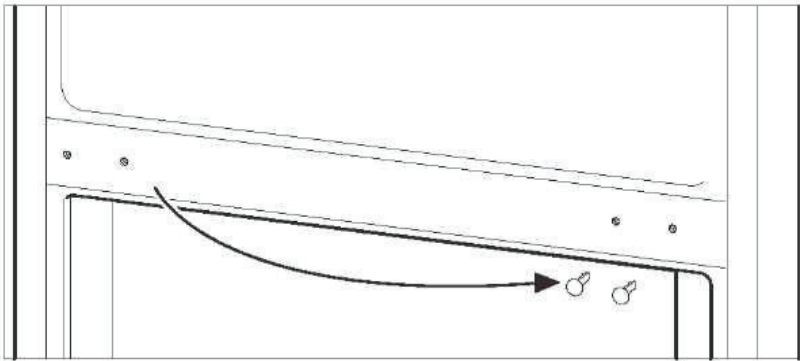
3. Αφαιρέστε τα προστατευτικά καλύμματα με ένα σταυροκατασάβιδο από την πίσω πλευρά και φυλάξτε τα.
4. Αφαιρέστε τις 3 λαμαρινόβιδες και φυλάξτε τις.
5. Πιέστε τον επάνω μεντεσέ προς τα εμπρός, αφαιρέστε την πόρτα και φυλάξτε την στην άκρη.



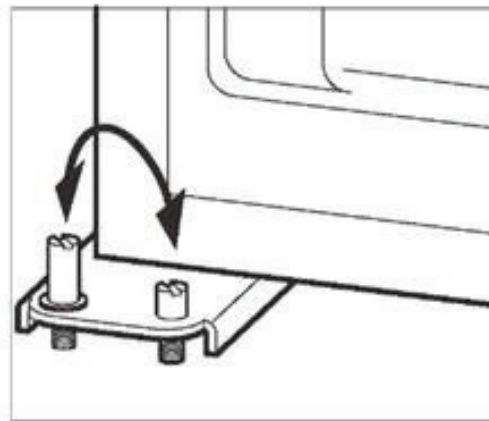
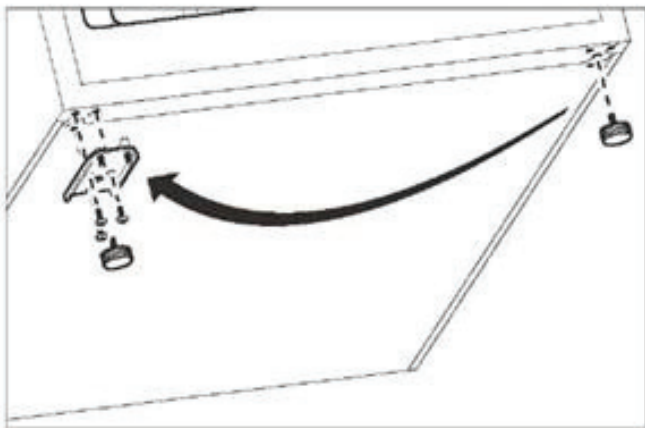
6. Ξεκουμπώστε το κάλυμμα των βιδών στην πάνω αριστερή πλευρά του ψυγείου για να αποκαλύψετε τις τρύπες για τις βίδες.
7. Επανατοποθετήστε το κάλυμμα των βιδών από την επάνω αριστερή πλευρά του ψυγείου στη δεξιά πλευρά για να καλύψετε τις τρύπες. Τοποθετείτε με πίεση.



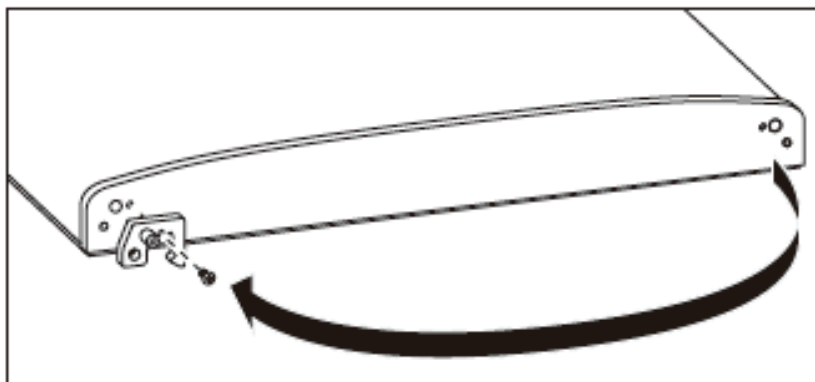
8. Ανοίξτε την κάτω πόρτα.
9. Αφαιρέστε τις 2 βίδες και φυλάξτε τις.
10. Αφαιρέστε τον μεσαίο μεντεσέ.
11. Αφαιρέστε την κάτω πόρτα και φυλάξτε την.



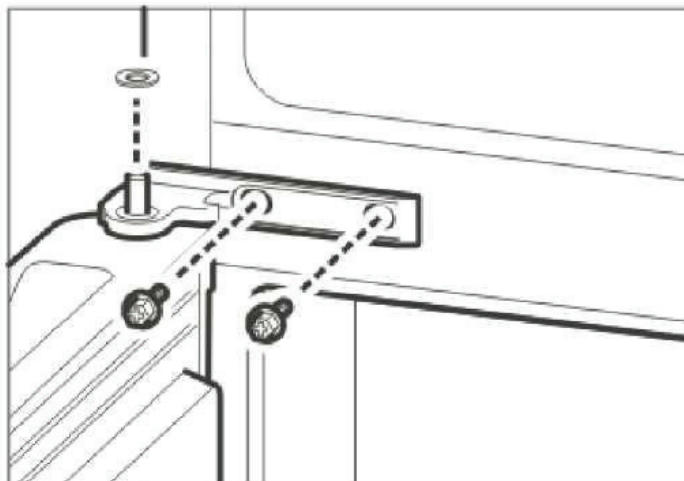
12. Ξεκουμπώστε και αφαιρέστε το κάλυμμα πάνω από τις τρύπες για τις βίδες στην αριστερή πλευρά του περιβλήματος του ψυγείου. Τοποθετήστε το κάλυμμα στη δεξιά πλευρά. Το κάλυμμα τοποθετείται με πίεση.



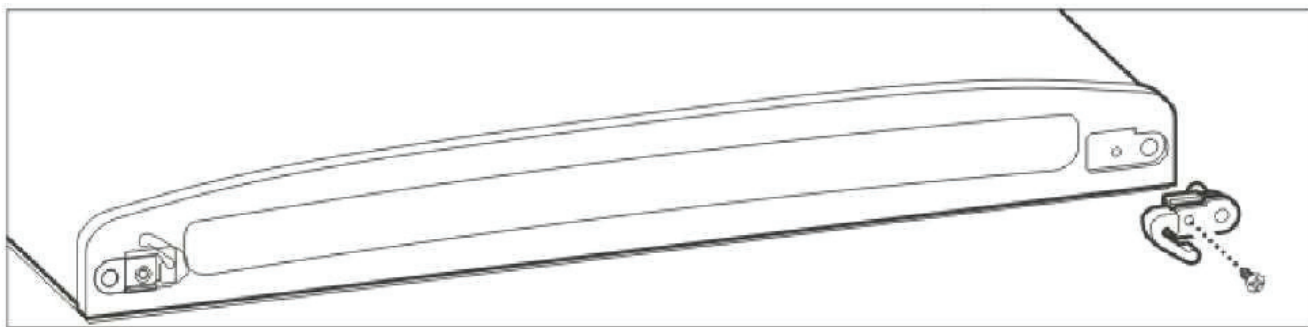
13. Γείρετε ελαφρώς προς τα πίσω τη συσκευή στον τοίχο.
14. Αφαιρέστε τα 2 σταθερά πόδια
15. Αφαιρέστε τον κάτω μεντεσέ.
16. Τοποθετήστε τον κάτω μεντεσέ στην άλλη πλευρά του μηχανήματος.
17. Στερεώστε τα πόδια.
18. Αλλάξτε τα 2 μπουλόνια και στερεώστε τα στις άλλες πλευρές.



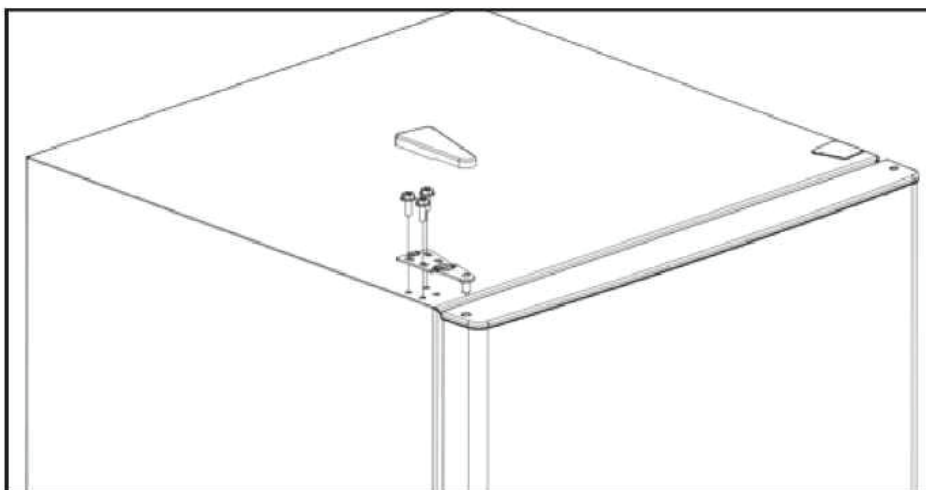
19. Αφαιρέστε τη σταθερή πλάκα του μεντεσέ στην κάτω πόρτα και στερεώστε την στην άλλη πλευρά.
20. Στερεώστε την κάτω πόρτα στις εξωτερικές βίδες.



21. Στερεώστε τον μεσαίο μεντεσέ στην κάτω πόρτα, τοποθετήστε τον στην αριστερή πλευρά του ψυγείου και στερεώστε τον με δύο βίδες.



22. Αφαιρέστε τον δεξιό μηχανισμό κλεισίματος πόρτας και στερεώστε τον αριστερό μηχανισμό κλεισίματος πόρτας στην άλλη πλευρά της επάνω πόρτας.



23. Τοποθετήστε το επάνω μέρος της κατάψυξης και ευθυγραμμίστε τον πάνω μεντεσέ με τις τρύπες στο πάνω μέρος του ψυγείου. Στερεώστε τον μεντεσέ με τρεις βίδες. Στη συνέχεια, σφίξτε τις βίδες. Τοποθετήστε με πίεση τα προστατευτικά καλύμματα στον πάνω μεντεσέ.

ΟΔΗΓΙΕΣ ΛΕΙΤΟΥΡΓΙΑΣ

ΤΟΠΟΘΕΤΗΣΗ ΤΡΟΦΙΜΩΝ

1. Πρέπει πάντα να υπάρχει κάποια απόσταση μεταξύ των ειδών μέσα στο ψυγείο για την κυκλοφορία του αέρα.
2. Τα τρόφιμα πρέπει να φυλάσσονται σε σφραγισμένη συσκευασία για να μην στεγνώνουν και να μην μυρίζουν.
3. Το ζεστό φαγητό πρέπει να αφήνεται να κρυώσει προτού τοποθετηθεί στη συσκευή. Διαφορετικά, η εσωτερική θερμοκρασία και η κατανάλωση ηλεκτρικής ενέργειας αυξάνονται.
4. Η μείωση της συχνότητας του ανοίγματος των πορτών μπορεί να μειώσει αποτελεσματικά την κατανάλωση ηλεκτρικής ενέργειας.



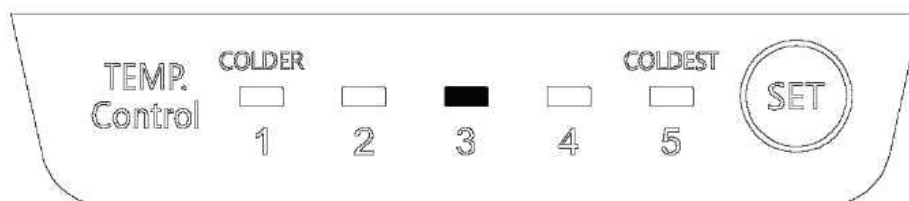
Προειδοποίηση

Μην χρησιμοποιείτε ηλεκτρονικό εξοπλισμό στο εσωτερικό της συσκευής.

ΟΔΗΓΙΕΣ ΧΡΗΣΗΣ

ΧΕΙΡΙΣΤΗΡΙΑ ΤΟΥ ΨΥΓΕΙΟΥ

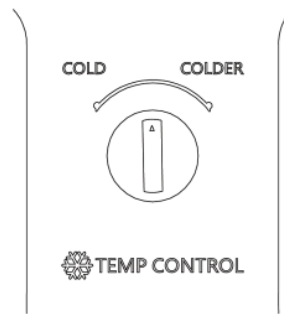
Η θερμοκρασία του ψυγείου μπορεί να ελεγχθεί χειροκίνητα από την οθόνη. Ωστόσο, ο αριθμός που εμφανίζεται στην οθόνη δεν αντιπροσωπεύει ακριβώς τη θερμοκρασία. Αντίθετα, όσο μεγαλύτερος είναι ο αριθμός τόσο χαμηλότερη θα είναι η εσωτερική θερμοκρασία. Αρχικά, ρυθμίστε το χειριστήριο του ψυγείου στη μεσαία ρύθμιση (αριθμός 3). Εάν θέλετε να μειώσετε τη θερμοκρασία του ψυγείου, πατήστε το κουμπί ρύθμισης μέχρι να εμφανιστεί η ένδειξη 4 ή 5. Κάθε φορά που πατάτε το κουμπί ρύθμισης, η ένδειξη αυξάνεται κατά 1. Όταν η ρύθμιση είναι η υψηλότερη δυνατή, πατήστε ξανά το κουμπί και επιστρέψτε στην πρώτη ρύθμιση.



ΧΕΙΡΙΣΤΗΡΙΟ ΚΑΤΑΨΥΞΗΣ

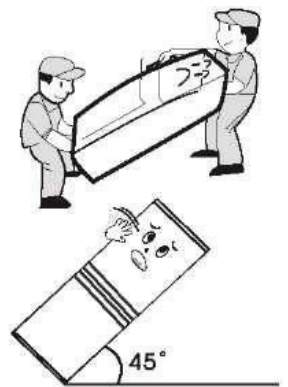
Εάν απαιτείται χαμηλότερη θερμοκρασία του ψυγείου, γυρίστε τον διακόπτη προς την κατεύθυνση COLDER, διαφορετικά γυρίστε τον προς την κατεύθυνση COLD. Σημείωση: Γυρίστε τον διακόπτη

για να ρυθμίσετε τη θερμοκρασία του καταψύκτη όπως επιθυμείτε. Περιμένετε πάντα 24 ώρες μετά από οποιαδήποτε ρύθμιση για να φτάσει το ψυγείο στην επιθυμητή θερμοκρασία.



ΣΥΣΚΕΥΑΣΙΑ ΚΑΙ ΜΕΤΑΚΙΝΗΣΗ

1. Αποσυσκευασία, επανασυσκευασία και μεταφορά. Απομνημονεύστε τη θέση κάθε εξαρτήματος της συσκευής κατά την αποσυσκευασία. Επανασυσκευάστε το προϊόν και ελέγξτε το προσεκτικά πριν από τη μεταφορά.
2. Μην ανασηκώνετε ή τραβάτε την πόρτα ή τη λαβή της πόρτας κατά τη μεταφορά
3. Κατά τη μετακίνηση, η συσκευή δεν πρέπει να έχει κλίση πάνω από 45 μοίρες (γωνία ως προς την κατακόρυφο). Αποφεύγετε τις ισχυρές δονήσεις και τα χτυπήματα.



ΣΥΝΤΗΡΗΣΗ

Η συσκευή πρέπει να συντηρείται και να καθαρίζεται συχνά. Για την ασφάλειά σας, αποσυνδέετε το φις από την πρίζα πριν από τον καθαρισμό.

1. Συντήρηση του εσωτερικού
Καθαρίστε το εσωτερικό της συσκευής με καθαρό νερό ή ουδέτερο απορρυπαντικό. Ξεπλύνετε το με καθαρό νερό και σκουπίστε το με ένα στεγνό πανί.
2. Συντήρηση του λάστιχου των πορτών
Τα λάστιχα των πορτών είναι εύκολο να καταστραφούν από λεκέδες από λάδια, σάλτσες κ.λπ., γι' αυτό πρέπει να καθαρίζονται προσεκτικά.
3. Συντήρηση του εξωτερικού
Σκουπίστε τη σκόνη με ένα στεγνό πανί και καθαρίστε με ουδέτερο απορρυπαντικό, εάν είναι απαραίτητο.

ΑΠΟΨΥΞΗ

Η απόψυξη του ψυγείου θα εκτελείται αυτόματα κατά τη διάρκεια της λειτουργίας του προϊόντος, οπότε δεν απαιτείται χειροκίνητη απόψυξη. Το νερό απόψυξης ρέει στην πλάκα εξάτμισης και εξατμίζεται από τη θερμότητα του συμπιεστή. Επομένως, ο σωλήνας πρέπει να καθαρίζεται.



Προειδοποίηση

Μην χρησιμοποιείτε μηχανικές συσκευές ή άλλα μέσα για να επιταχύνετε τη διαδικασία απόψυξης, εκτός από αυτά που συνιστώνται από τον κατασκευαστή

ΑΠΟΣΥΝΔΕΣΗ ΤΗΣ ΣΥΣΚΕΥΗΣ

Μετά από διακοπή ρεύματος, ακόμη και το καλοκαίρι, το ψυγείο μπορεί να διατηρήσει τα τρόφιμα κανονικά για αρκετές ώρες.

1. Διακοπή χρήσης κατά τη διάρκεια διακοπής ρεύματος
Μετά από διακοπή ρεύματος, μην τοποθετείτε άλλα τρόφιμα στη συσκευή και μειώστε τη συχνότητα ανοίγματος της πόρτας. Βάλτε αρκετό πάγο σε ένα δοχείο εάν γνωρίζετε την διακοπή ρεύματος εκ των προτέρων και βάλτε το πάνω στο ψυγείο.
2. Διακοπή ρήσης κατά τη διάρκεια των διακοπών
Αφαιρέστε τα τρόφιμα που χαλάνε εύκολα και τα φαγητά από το ψυγείο πριν από τις διακοπές. Αφού τελειώσετε, κλείστε καλά την πόρτα. Εάν θα κάνετε μεγάλες διακοπές, αφαιρέστε όλα τα τρόφιμα και αποσυνδέστε το από την πρίζα. Μετά την απόψυξη, καθαρίστε την εσωτερική επιφάνεια της συσκευής, στεγνώστε την με ένα πανί και αφήστε την πόρτα ανοιχτή.
3. Διακοπή χρήσης
Εάν το ψυγείο πρέπει να σταματήσει να χρησιμοποιείται για μεγάλο χρονικό διάστημα, αποσυνδέστε την πρίζα και καθαρίστε τη συσκευή. Η πόρτα πρέπει να παραμείνει ανοιχτή για να αποφευχθεί η δυσάρεστη οσμή που προκαλείται από τα υπολείμματα τροφίμων.



Προσοχή

Σε γενικές γραμμές, μην διακόπτετε τη λειτουργία της συσκευής καθώς αυτό επηρεάζει τη διάρκεια ζωής της. Εάν αποσυνδέσετε το ψυγείο από την πρίζα, αφήστε να περάσουν τουλάχιστον 5 λεπτά πριν από την επανασύνδεση.

ΕΙΔΟΠΟΙΗΣΕΙΣ ΓΙΑ ΤΟΝ ΧΡΗΣΤΗ

1. Μην ρίχνετε νερό πάνω ψυγείο, καθώς θα προκαλέσει οξείδωση και δυσλειτουργία. Τα ηλεκτρονικά εξαρτήματα, όπως το κουμπί ενεργοποίησης/απενεργοποίησης, πρέπει να είναι πάντα στεγνά.
2. **Μην χρησιμοποιείτε καθαριστικά όπως σκόνη σαπουνιού, λειαντική σκόνη καθαρισμού, αλκαλικά καθαριστικά, χημικά πανιά, διαλυτικά, οινόπνευμα, όξινα προϊόντα πετρελαίου και καυτό νερό για τον καθαρισμό του ψυγείου, καθώς μπορούν να προκαλέσουν ζημιά στις βαμμένες επιφάνειες και τα πλαστικά.**
3. **Οι λιπαρές ουσίες μπορεί να προκαλέσουν ζημιά στα εσωτερικά πλαστικά, οπότε σκουπίζετε τις το συντομότερο δυνατό.**
4. Ελέγξτε τα παρακάτω σημεία μετά τη συντήρηση:
 - (1) Υπάρχει ζημιά στο καλώδιο ρεύματος;
 - (2) Μπορεί το φιν να συνδεθεί στην πρίζα αξιόπιστα και ομαλά;
 - (3) Είναι η θερμοκρασία του φιν σε φυσιολογικά πλαίσια;



Προειδοποίηση

Πρέπει να αφαιρείτε τα λάστιχα από τις πόρτες πριν από την απόρριψη της συσκευής. Ο χειρισμός της συσκευής που διατίθεται για απόρριψη πρέπει να γίνεται από επαγγελματίες, καθώς μπορεί να είναι επιβλαβής για το περιβάλλον.

ΣΥΜΒΟΥΛΕΣ ΑΝΤΙΜΕΤΩΠΙΣΗΣ ΠΡΟΒΛΗΜΑΤΩΝ

1. Το ψυγείο δεν λειτουργεί
Μπορεί να μην είναι συνδεδεμένο στην παροχή ρεύματος (φίς, διακοπή ρεύματος ή ασφάλεια).
Η τάση είναι πολύ χαμηλή.
2. Το ψυγείο δεν λειτουργεί αποτελεσματικά όπως αναμενόταν
Αυτό μπορεί να προκαλείται από έντονο παγετό ή από τη ρύθμιση της θερμοκρασίας ή από το συχνό άνοιγμα της πόρτας.
3. Κάνει ασυνήθιστο θόρυβο
Αυτό μπορεί να προκαλείται από μη ομαλό και σταθερό δάπεδο όπου βρίσκεται η συσκευή ή από συντονισμό μεταξύ της συσκευής και άλλων κοντινών αντικειμένων.
4. Ο αεροσυμπιεστής συνεχίζει να λειτουργεί για μεγάλο χρονικό διάστημα
Η θερμοκρασία του περιβάλλοντος μπορεί να είναι πολύ υψηλή. Ενδέχεται οι πόρτες να ανοίγουν συχνά ή ακόμα και να παραμένουν ανοιχτές. Η ρύθμιση του διακόπτη ελέγχου θερμοκρασίας στη θέση (4-5) μπορεί να αυξάνει τον χρόνο που λειτουργεί ο αεροσυμπιεστής.
5. Υπάρχει μια αηδιαστική μυρωδιά.
Τα τρόφιμα με έντονη οσμή πρέπει να συσκευάζονται σφιχτά πριν τοποθετηθούν μέσα στη συσκευή. Ελέγξτε αν υπάρχει κάτι χαλασμένο ή αν η εσωτερική επιφάνεια της συσκευής έχει αφεθεί βρώμικη για πολύ καιρό.
6. Υπάρχει διαρροή νερού από το κάτω μέρος του ψυγείου
Ο σωλήνας αποστράγγισης είναι φραγμένος. Χρησιμοποιήστε ένα κατάλληλο εργαλείο για απόφραξη.
7. Στο πίσω μέρος της συσκευής εμφανίζεται πολύς πάγος
Η τοποθέτηση υγρού ή ζεστού φαγητού στη συσκευή μπορεί να προκαλέσει αυτό το πρόβλημα. Μπορεί επίσης να προκαλείται από πολλή υγρασία στο περιβάλλον.

Αρ.	Πρόβλημα	LED1-LED5	Περιγραφή
1	Βλάβη αισθητήρα ψύξης	● ● ○ ○ ○	Οι ενδεικτικές λυχνίες LED αναβοσβήνουν κατά διαστήματα των 0,5 δευτ.
2	Βλάβη αισθητήρα απόψυξης	○ ● ● ○ ○	
3	Βλάβη ανεμιστήρα	○ ○ ● ● ○	
4	Βλάβη υπερθέρμανσης	● ○ ○ ○ ○ ○ ○ ● ○ ○ ○ ○ ○ ○ ● ○ ○ ○ ○ ○ ○ ● ○ ○ ○ ○ ○ ○ ●	Μία από τις ενδεικτικές λυχνίες LED αναβοσβήνει κατά διαστήματα των 0,5 δευτ.

Οι ακόλουθες περιπτώσεις δεν αποτελούν δυσλειτουργία

1. Εάν υπάρχει υγρασία, μπορεί να σχηματιστεί δρόσος στο εξωτερικό του προϊόντος, απλώς σκουπίστε το.
2. Η ροή του ψυκτικού μέσου μέσω της σπείρας σωλήνωσης μπορεί να προκαλέσει ένα θρόισμα.
3. Είναι φυσιολογικό οι πλευρές του προϊόντος να θερμαίνονται ως αποτέλεσμα της λειτουργίας της σωλήνωσης ψύξης.
4. Το σασί της συσκευής θα είναι ζεστό κατά τη διάρκεια της λειτουργίας από τη σωλήνωση απόψυξης που βρίσκεται μέσα σε αυτό.

Ελέγξτε πρώτα τα παραπάνω σημεία.

Εάν το καλώδιο ρεύματος υποστεί ζημιά, πρέπει να αντικατασταθεί από τον κατασκευαστή, τον αντιπρόσωπο σέρβις ή αντίστοιχα εξειδικευμένα άτομα προς αποφυγή κινδύνου.

ΠΡΟΔΙΑΓΡΑΦΕΣ ΚΑΙ ΠΑΡΑΜΕΤΡΟΙ

Κλιματική κλάση		SN/N/ST
Τύπος προστασίας από ηλεκτροπληξία		I
Χωρητικότητα	Καταψύκτης	70
	Ψυγείο	210
Τάση (V)		220-240
Συχνότητα (Hz)		50 Hz
Ένταση ρεύματος (A)		0,85
Θόρυβος (Κλάση)		D
Ψυκτικό μέσο		R600a/35 g
Θερμοκρασία στο εσωτερικό (°C)	Καταψύκτης	≤ -18
	Ψυγείο	0~8
Διαστάσεις (mm)	Πλάτος	599
	Βάθος	653
	Ύψος	1517

ΥΠΟΔΕΙΞΕΙΣ ΚΑΙ ΣΥΜΒΟΥΛΕΣ

ΥΠΟΔΕΙΞΕΙΣ ΓΙΑ ΕΞΟΙΚΟΝΟΜΗΣΗ ΕΝΕΡΓΕΙΑΣ

1. Κατάψυξη: Η εσωτερική διαμόρφωση της συσκευής είναι αυτή που εξασφαλίζει την πιο αποδοτική χρήση της ενέργειας.
2. Ψυγείο: Η πιο αποδοτική χρήση της ενέργειας εξασφαλίζεται στη διαμόρφωση όπου τα συρτάρια είναι στο κάτω μέρος της συσκευής και τα ράφια κατανέμονται ομοιόμορφα. Η θέση των θηκών στις πόρτες δεν επηρεάζει την κατανάλωση ενέργειας.
3. Μην ανοίγετε συχνά την πόρτα και μην την αφήνετε ανοιχτή περισσότερο από όσο χρειάζεται.
4. Κατάψυξη: Όσο πιο κρύα είναι η ρύθμιση της θερμοκρασίας, τόσο υψηλότερη είναι η κατανάλωση ενέργειας.
5. Ψυγείο: Μην ρυθμίζετε υπερβολικά υψηλή θερμοκρασία, για εξοικονόμηση ενέργειας, εκτός εάν απαιτείται από τα χαρακτηριστικά του τροφίμου.
6. Εάν η θερμοκρασία του περιβάλλοντος είναι υψηλή, ο έλεγχος θερμοκρασίας έχει ρυθμιστεί σε χαμηλή θερμοκρασία και η συσκευή είναι εντελώς γεμάτη, ο συμπιεστής μπορεί να λειτουργεί συνεχώς, προκαλώντας τον σχηματισμό πάγου επάνω στον εξατμιστήρα. Σε αυτήν την περίπτωση, ρυθμίστε το χειριστήριο θερμοκρασίας σε υψηλότερη θερμοκρασία για να επιτρέψετε την αυτόματη απόψυξη και να εξοικονομήσετε ενέργεια με αυτόν τον τρόπο.
7. Εξασφαλίστε καλό εξαερισμό. Μην καλύπτετε τις γρίλιες εξαερισμού ή τις οπές.

ΣΥΜΒΟΥΛΕΣ ΓΙΑ ΚΑΤΑΨΥΞΗ

1. Πριν από την κατάψυξη τυλίξτε και σφραγίστε τα φρέσκα τρόφιμα σε αλουμινόχαρτο, πλαστική μεμβράνη ή σακούλες ή σε αεροστεγή δοχεία με καπάκι.
2. Για πιο αποτελεσματική κατάψυξη και απόψυξη, χωρίστε τα τρόφιμα σε μικρές μερίδες.
3. Συνιστάται να τοποθετείτε ετικέτες και ημερομηνίες σε όλα τα κατεψυγμένα τρόφιμα. Αυτό θα βοηθήσει στο να εντοπίζετε τα τρόφιμα και να γνωρίζετε πότε πρέπει να χρησιμοποιηθούν για να μην χαλάσουν.
4. Τα τρόφιμα πρέπει να είναι φρέσκα όταν καταψύχονται για να διατηρηθεί η καλή ποιότητα. Ειδικά τα φρούτα και τα λαχανικά πρέπει να καταψύχονται αμέσως μετά τη συγκομιδή για να διατηρούνται όλα τα θρεπτικά συστατικά τους.
5. Μην παγώνετε μπουκάλια ή δοχεία με υγρά, ιδίως ανθρακούχα ποτά, μπορεί να εκραγούν κατά τη διάρκεια της κατάψυξης.
6. Μην τοποθετείτε ζεστά τρόφιμα στον θάλαμο κατάψυξης. Αφήστε τα να κρυώσουν σε θερμοκρασία δωματίου πριν τα τοποθετήσετε μέσα στον θάλαμο.
7. Για να αποφύγετε αύξηση της θερμοκρασίας των ήδη κατεψυγμένων τροφίμων, μην τοποθετείτε φρέσκα μη κατεψυγμένα τρόφιμα ακριβώς δίπλα τους. Τοποθετήστε τα τρόφιμα σε θερμοκρασία δωματίου στο τμήμα του θαλάμου κατάψυξης σε σημείο όπου δεν υπάρχουν κατεψυγμένα τρόφιμα.
8. Μην βάζετε στο στόμα παγάκια, πάγο ή παγωτά αμέσως αφού τα βγάλετε από την κατάψυξη. Υπάρχει κίνδυνος κρουσπαγημάτων.
9. Μην καταψύχετε ξανά τρόφιμα που έχουν αποψυχθεί. Εάν το τρόφιμο έχει αποψυχθεί, μαγειρέψτε το, αφήστε το να κρυώσει και μετά καταψύξτε το.

ΥΠΟΔΕΙΞΕΙΣ ΓΙΑ ΤΗΝ ΑΠΟΘΗΚΕΥΣΗ ΚΑΤΕΨΥΓΜΕΝΩΝ ΤΡΟΦΙΜΩΝ

- Η υψηλότερη ρύθμιση θερμοκρασίας στο εσωτερικό της συσκευής μπορεί να οδηγήσει σε μικρότερη διάρκεια ζωής των τροφίμων.
- Ολόκληρος ο θάλαμος κατάψυξης είναι κατάλληλος για την αποθήκευση κατεψυγμένων τροφίμων.
- Αφήστε αρκετό χώρο γύρω από τα τρόφιμα για να επιτρέψετε στον αέρα να κυκλοφορεί ελεύθερα.
- Για κατάλληλη αποθήκευση, ανατρέξτε στην ετικέτα συσκευασίας των τροφίμων για να δείτε τη διάρκεια ζωής των τροφίμων.
- Είναι σημαντικό να τυλίγεται το φαγητό με τέτοιο τρόπο ώστε να μην εισχωρήσει νερό, υγρασία ή υδρατμοί.

ΣΥΜΒΟΥΛΕΣ ΓΙΑ ΨΩΝΙΑ

Μετά τα ψώνια:

- Βεβαιωθείτε ότι η συσκευασία δεν έχει υποστεί ζημιά καθώς τα τρόφιμα μπορεί να χαλάσουν. Εάν η συσκευασία είναι φουσκωμένη ή υγρή, ενδέχεται να μην έχει αποθηκευτεί στις βέλτιστες συνθήκες και να έχει ήδη ξεκινήσει η απόψυξη.
- Για να περιορίσετε τη διαδικασία απόψυξης, αγοράστε κατεψυγμένα προϊόντα στο τέλος των αγορών σας στο παντοπωλείο και μεταφέρετε τα σε μια θερμική και μονωμένη δροσερή τσάντα.
- Τοποθετήστε τα κατεψυγμένα τρόφιμα αμέσως στην κατάψυξη μετά την επιστροφή από το κατάστημα.
- Εάν τα τρόφιμα έχουν αποψυχθεί έστω και εν μέρει, μην τα καταψύχετε ξανά. Καταναλώστε το το συντομότερο δυνατό.
- Τηρείτε την ημερομηνία λήξης και τις πληροφορίες αποθήκευσης στη συσκευασία.

ΔΙΑΡΚΕΙΑ ΖΩΗΣ ΓΙΑ ΤΟΝ ΘΑΛΑΜΟ ΚΑΤΑΨΥΞΗΣ

Είδη τροφίμων	Διάρκεια ζωής (μήνες)
Ψωμί	3
Φρούτα (εκτός των εσπεριδοειδών)	6 - 12
Λαχανικά	8 - 10
Περισσεύματα φαγητού χωρίς κρέας	1 - 2
Γαλακτοκομικά προϊόντα:	
Βούτυρο	6 - 9 3
Μαλακό τυρί (π.χ. μοτσαρέλα)	- 4
Σκληρό τυρί (π.χ. παρμεζάνα, τσένταρ)	6
Θαλασσινά:	
Λιπαρά ψάρια (π.χ. σολομός, σκουμπρί)	2 - 3
Άπαχα ψάρια (π.χ. μπακαλιάρος, γλώσσα)	4 - 6
Γαρίδες	12
Καθαρισμένα όστρακα και μύδια	3- 4
Μαγειρεμένα ψάρια	1 - 2
Κρέας:	
Πουλερικά	9 - 12
Μοσχάρι	6 - 12
Χοιρινό	4 - 6
Αρνί	6 - 9
Λουκάνικα	1 - 2
Ζαμπόν	1- 2
Περισσεύματα φαγητού με κρέας	2- 3

ΣΥΜΒΟΥΛΕΣ ΓΙΑ ΤΗ ΣΥΝΤΗΡΗΣΗ ΦΡΕΣΚΩΝ ΤΡΟΦΙΜΩΝ

Η σωστή ρύθμιση θερμοκρασίας που εξασφαλίζει τη συντήρηση των φρέσκων τροφίμων είναι μια θερμοκρασία μικρότερη ή ίση με +4°C.

Η υψηλότερη ρύθμιση θερμοκρασίας στο εσωτερικό της συσκευής μπορεί να οδηγήσει σε μικρότερη διάρκεια ζωής των τροφίμων.

- Συσκευάζετε τα φαγητά για να διατηρήσετε τη φρεσκάδα και το άρωμά τους.
- Χρησιμοποιείτε πάντα κλειστά δοχεία για υγρά και φαγητά, για να αποφεύγονται γεύσεις ή οσμές στον θάλαμο.
- Για να αποφεύγεται η ανάμειξη μεταξύ μαγειρεμένων και ωμών τροφίμων, καλύψτε τα μαγειρεμένα φαγητά και διαχωρίστε τα από τα ωμά.
- Συνιστάται η απόψυξη των τροφίμων στο εσωτερικό του ψυγείου.
- Μην τοποθετείτε ζεστά φαγητά μέσα στη συσκευή.

Βεβαιωθείτε ότι έχουν κρυώσει σε θερμοκρασία δωματίου πριν τα τοποθετήσετε μέσα.

- Για να αποφεύγεται τη σπατάλη τροφίμων, το νέο απόθεμα τροφίμων πρέπει πάντα να τοποθετείται πίσω από το παλιό.

ΣΥΜΒΟΥΛΕΣ ΓΙΑ ΤΗ ΣΥΝΤΗΡΗΣΗ ΤΡΟΦΙΜΩΝ

Κρέας (όλων των τύπων): Τυλίξτε το σε κατάλληλη συσκευασία και τοποθετήστε το στο γυάλινο ράφι πάνω από το συρτάρι λαχανικών. Αποθηκεύστε το κρέας για το πολύ 1-2 ημέρες.

- Φρούτα και λαχανικά: Καθαρίστε τα καλά (αφαιρέστε το χύμα) και τοποθετήστε τα στο ειδικό συρτάρι (συρτάρι λαχανικών).
- Συνιστάται να μην βάζετε τα εξωτικά φρούτα, όπως μπανάνες, μάνγκο, παπάγια κ.λπ. στο ψυγείο.
- Τα λαχανικά, όπως οι ντομάτες, οι πατάτες, τα κρεμμύδια και τα σκόρδα, δεν πρέπει να διατηρούνται στο ψυγείο.
- Βούτυρο και τυρί: Τοποθετήστε το σε αεροστεγές δοχείο ή τυλίξτε το σε αλουμινόχαρτο ή σε σακούλα πολυαιθυλενίου όσο το δυνατόν πιο αεροστεγώς.
- Μπουκάλια: Κλείστε τα με ένα καπάκι και τοποθετήστε τα στο ράφι μπουκαλιών στην πόρτα, ή (εάν υπάρχει) στην ειδική σχάρα μπουκαλιών.
- Πάντα να ανατρέχετε στην ημερομηνία λήξης των προϊόντων για να μάθετε πόσο καιρό να τα κρατήσετε.

ΤΕΧΝΙΚΑ ΔΕΔΟΜΕΝΑ

Οι τεχνικές πληροφορίες βρίσκονται στην πινακίδα τεχνικών χαρακτηριστικών στην εσωτερική πλευρά της συσκευής και στην ενεργειακή ετικέτα.

Ο κωδικός QR στην ετικέτα ενέργειας που παρέχεται με τη συσκευή παρέχει μια διαδικτυακή σύνδεση με τις πληροφορίες που σχετίζονται με την απόδοση της συσκευής στη βάση δεδομένων EPREL της ΕΕ. Φυλάξτε την ενεργειακή ετικέτα για αναφορά μαζί με το εγχειρίδιο χρήσης και όλα τα άλλα έγγραφα που παρέχονται με αυτήν τη συσκευή.



Μπορείτε επίσης να βρείτε τις ίδιες πληροφορίες στο EPREL χρησιμοποιώντας τον σύνδεσμο <https://eprel.ec.europa.eu> και το όνομα μοντέλου και τον αριθμό προϊόντος που υπάρχει στην πινακίδα τεχνικών χαρακτηριστικών της συσκευής.

Ανατρέξτε στον σύνδεσμο www.theenergylabel.eu για λεπτομερείς πληροφορίες σχετικά με την ενεργειακή ετικέτα.

ΠΛΗΡΟΦΟΡΙΕΣ ΓΙΑ ΙΝΣΤΙΤΟΥΤΑ ΔΟΚΙΜΩΝ

Η εγκατάσταση και η προετοιμασία της συσκευής για κάθε επαλήθευση οικολογικού σχεδιασμού πρέπει να είναι σύμφωνες με το πρότυπο EN 62552. Οι απαιτήσεις εξαερισμού, οι διαστάσεις της εσοχής και οι ελάχιστες αποστάσεις του πίσω μέρους πρέπει να είναι όπως αναφέρονται στο παρόν εγχειρίδιο χρήσης στο κεφάλαιο 3. Επικοινωνήστε με τον κατασκευαστή για οποιαδήποτε άλλη πληροφορία, συμπεριλαμβανομένων των σχεδίων φόρτωσης.

ΠΕΡΙΒΑΛΛΟΝΤΙΚΑ ΖΗΤΗΜΑΤΑ

Ανακυκλώστε τα υλικά με το σύμβολο . Τοποθετήστε τη συσκευασία στα σχετικά δοχεία για να την ανακυκλώσετε. Συμβάλετε στην προστασία του περιβάλλοντος και της ανθρώπινης υγείας με την ανακύκλωση αποβλήτων ηλεκτρικών και ηλεκτρονικών συσκευών. Μην απορρίπτετε τις συσκευές που φέρουν το σύμβολο  μαζί με τα οικιακά απορρίμματα. Επιστρέψτε το προϊόν στην τοπική μονάδα ανακύκλωσης ή επικοινωνήστε με τη δημοτική υπηρεσία της περιοχής σας.

ΚΑΤΑΛΟΓΟΣ ΣΥΣΚΕΥΑΣΙΑΣ

Εξαρτήματα	Αριθμός
Ράφι	3 τμχ.
Τζάμι θήκης λαχανικών	1 τμχ.
Συρτάρι λαχανικών	1 τμχ.
Θήκες	4 τμχ.
Θήκες αναψυκτικών	2 τμχ.
Θήκες για μπουκάλια	2 τμχ.
Εγχειρίδιο χρήσης	1 τμχ.

Σημείωση: Τα προϊόντα υπόκεινται σε βελτίωση από καιρό σε καιρό και οι αλλαγές σε μέρη γίνονται χωρίς περαιτέρω ειδοποίηση.

Πίνακας 1 – Κλιματικές κλάσεις

Κλάση	Σύμβολο	Εύρος τιμών θερμοκρασίας περιβάλλοντος
Εκτεταμένη εύκρατη κλάση	SN	Από 10°C έως 32°C
Εύκρατη κλάση	N	Από 16°C έως 32°C
Υποτροπική κλάση	ST	Από 16°C έως 38°C
Τροπική κλάση	T	Από 16°C έως 43°C

Εκτεταμένη εύκρατη: η παρούσα ψυκτική συσκευή προορίζεται για χρήση σε θερμοκρασίες περιβάλλοντος από 10°C έως 32°C

Εύκρατη: η παρούσα ψυκτική συσκευή προορίζεται για χρήση σε θερμοκρασίες περιβάλλοντος από 16°C έως 32°C

Υποτροπική: η παρούσα ψυκτική συσκευή προορίζεται για χρήση σε θερμοκρασίες περιβάλλοντος από 16°C έως 38°C

Τροπική: η παρούσα ψυκτική συσκευή προορίζεται για χρήση σε θερμοκρασίες περιβάλλοντος από 16°C έως 43°C

Για τα παρακάτω ανταλλακτικά μπορείτε να απευθυνθείτε στην αντιπροσωπεία

ΑΜΟΙΡΙΔΗΣ – ΣΑΒΒΙΔΗΣ Α.Ε.

17^{ης} Νοεμβρίου 87^Α

55535, Πυλαία, Θεσσαλονίκη

Τηλ.: 2310944944

Περιγραφή ανταλλακτικού	Διάθεση σε	Ελάχιστη περίοδος διάθεσης του ανταλλακτικού
Θερμοστάτης	Επαγγελματίες επισκευαστές	Τουλάχιστον 7 χρόνια από τη διάθεση του τελευταίου τεμαχίου στην αγορά
Αισθητήρας θερμοκρασίας	Επαγγελματίες επισκευαστές	Τουλάχιστον 7 χρόνια από την τελευταία τοποθέτηση του προϊόντος στην αγορά
Πλακέτα τυπωμένου κυκλώματος	Επαγγελματίες επισκευαστές	Τουλάχιστον 7 χρόνια από την τελευταία τοποθέτηση του προϊόντος στην αγορά
Φωτεινές πηγές	Επαγγελματίες επισκευαστές	Τουλάχιστον 7 χρόνια από την τελευταία τοποθέτηση του προϊόντος στην αγορά
Χειρολαβές θυρών	Επαγγελματίες επισκευαστές και τελικοί χρήστες	Τουλάχιστον 7 χρόνια από την τελευταία τοποθέτηση του προϊόντος στην αγορά
Γιγγλυμοί θυρών	Επαγγελματίες επισκευαστές και τελικοί χρήστες	Τουλάχιστον 7 χρόνια από την τελευταία τοποθέτηση του προϊόντος στην αγορά
Ράφια	Επαγγελματίες επισκευαστές και τελικοί χρήστες	Τουλάχιστον 7 χρόνια από την τελευταία τοποθέτηση του προϊόντος στην αγορά
Καλάθια	Επαγγελματίες επισκευαστές και τελικοί χρήστες	Τουλάχιστον 7 χρόνια από την τελευταία τοποθέτηση του προϊόντος στην αγορά
Παρεμβύσματα θυρών	Επαγγελματίες επισκευαστές και τελικοί χρήστες	Τουλάχιστον 10 χρόνια από την τελευταία τοποθέτηση του προϊόντος στην αγορά

ΣΗΜΕΙΩΣΗ ΓΙΑ ΤΗΝ ΑΝΑΚΥΚΛΩΣΗ



Το προϊόν που αγοράσατε έχει σχεδιαστεί και κατασκευαστεί με υλικά υψηλών προδιαγραφών και εξαρτήματα που μπορούν να ανακυκλωθούν και να ξαναχρησιμοποιηθούν. Το σύμβολο υποδεικνύει ότι οι ηλεκτρικές και ηλεκτρονικές συσκευές, στο τέλος της ζωής τους, θα πρέπει να μεταφέρονται σε ειδικούς χώρους απορριμμάτων, ξεχωριστά από τα σκουπίδια του σπιτιού σας. Παρακαλούμε, ρωτήστε τον τοπικό σας δήμο για τον χώρο απόρριψης ηλεκτρικών και ηλεκτρονικών συσκευών ή για τοποθεσία απόρριψης συσκευών προς ανακύκλωση. Στις χώρες της Ευρωπαϊκής Ένωσης, υπάρχουν σημεία συγκέντρωσης χρησιμοποιημένων ηλεκτρικών και ηλεκτρονικών συσκευών.

Παρακαλούμε, βοηθήστε μας να προστατέψουμε το περιβάλλον που ζούμε!

ΔΗΛΩΣΗ ΣΥΜΜΟΡΦΩΣΗΣ

Με την παρούσα, δηλώνουμε ότι η παρούσα συσκευή συμμορφώνεται προς τις ουσιώδεις απαιτήσεις και τις λοιπές διατάξεις των παρακάτω οδηγιών:

EMC-Directive: 14 / 30 / EU

Low Voltage Directive: 14 / 35 / EU

ErP Directive 09 / 125 / EC

CE Marking: 93 / 68 / EEC

RoHS Directive: 11 / 65 / EU Delegated Directive (EU) 15 / 863

Αντίγραφο της Δήλωσης Συμμόρφωσης υπάρχει στο www.united-electronics.gr



Καλλιόπη Καρύδα & ΣΙΑ Ε.Ε

17ης Νοεμβρίου 87Α

55535, Πυλαία, Θεσσαλονίκη

Τηλ. 2316 006600

www.united-electronics.gr

CE

